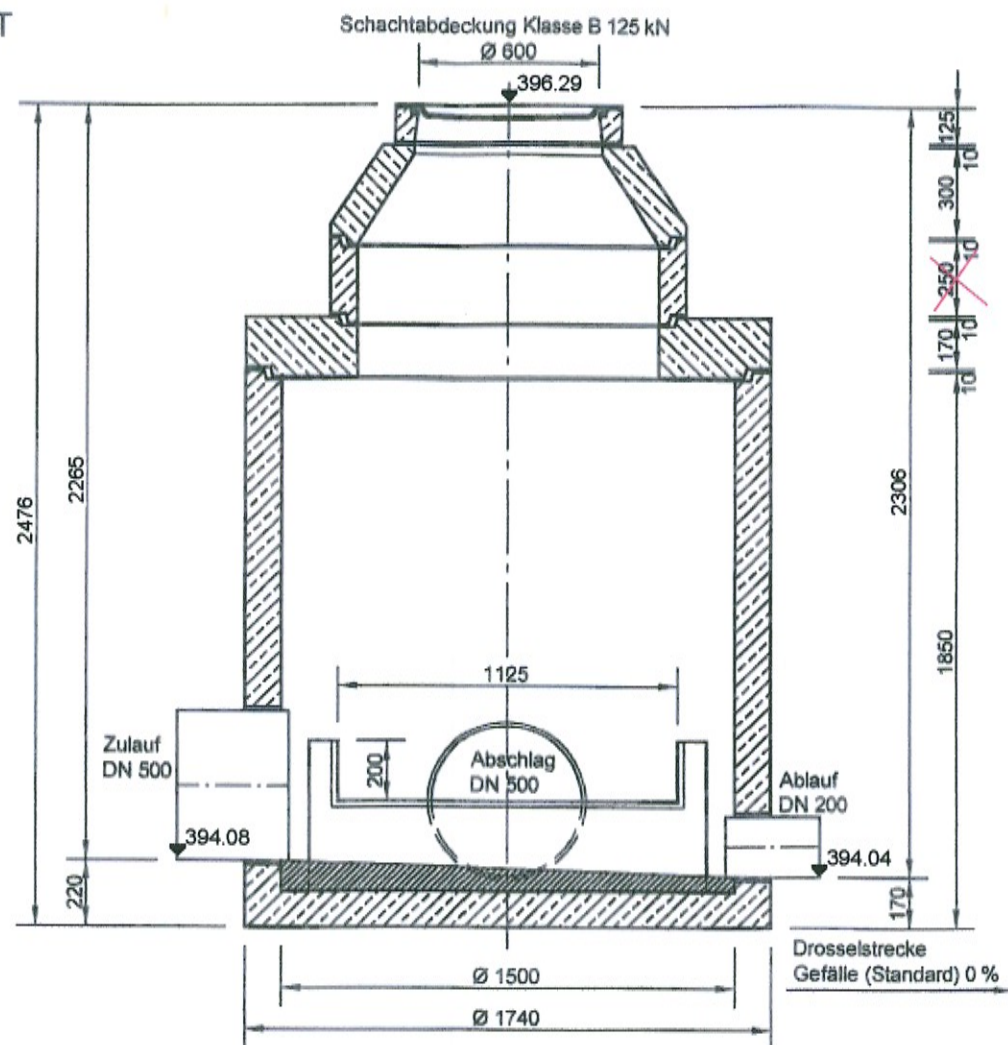
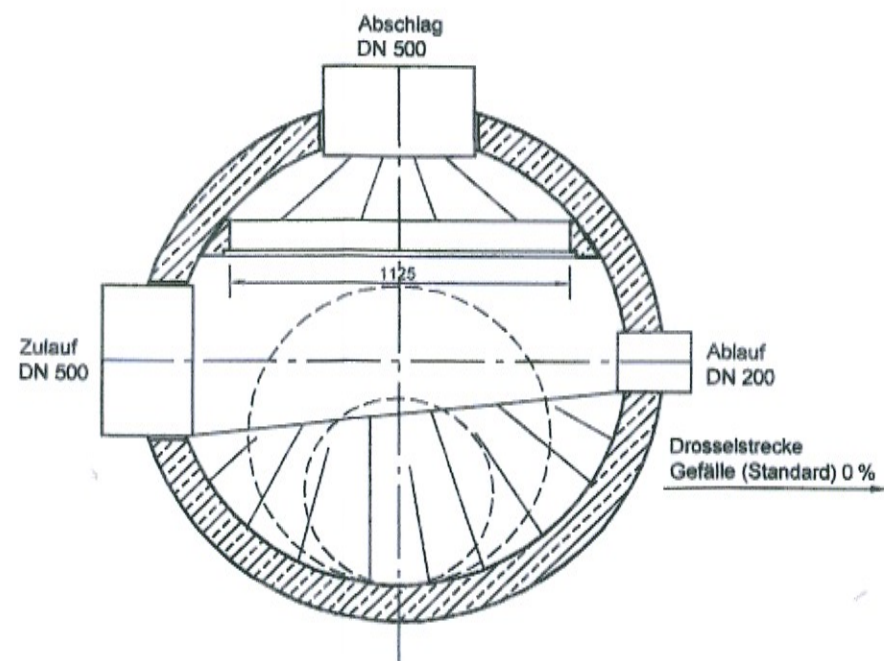


Mall-Trennbauwerk
ViaSep 50

SCHNITT



GRUNDRISS



Nr.	Art der Änderung	Datum	Name
Vorhaben: WRV Regenwasserableitung Vilseck		Anlage-Nr	
Vorhabensträger: Stadt Vilseck		Plan-Nr	5.1
		Datum	Name
Maßstab 1:25	Bauwerksplan Trennbauwerk	entw.	20.10.2020 Piehler
		gez.	
		gepr.	
Vorhabensträger:		Entwurfsverfasser:	
..... (Datum) (Unterschrift)		20. Okt. 2020 (Datum) (Unterschrift)	
Stadt Vilseck		 ERZHERZOG-KARL-STR. 6 92224 AMBERG TEL 09621 4881 - 0 FAX 09621 4881 - 18 INFO@UTA-ING.DE WWW.UTA-ING.DE UMWELT + TIEFBAU INGENIEURE AMBERG GMBH	