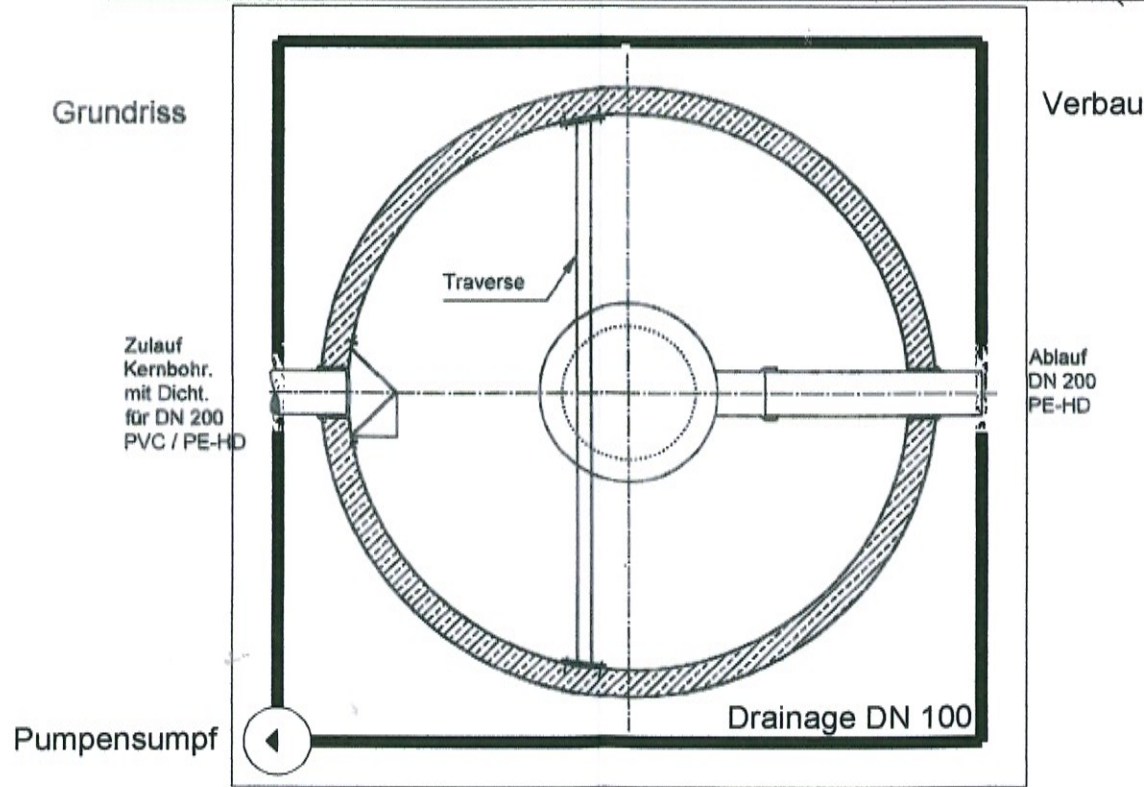
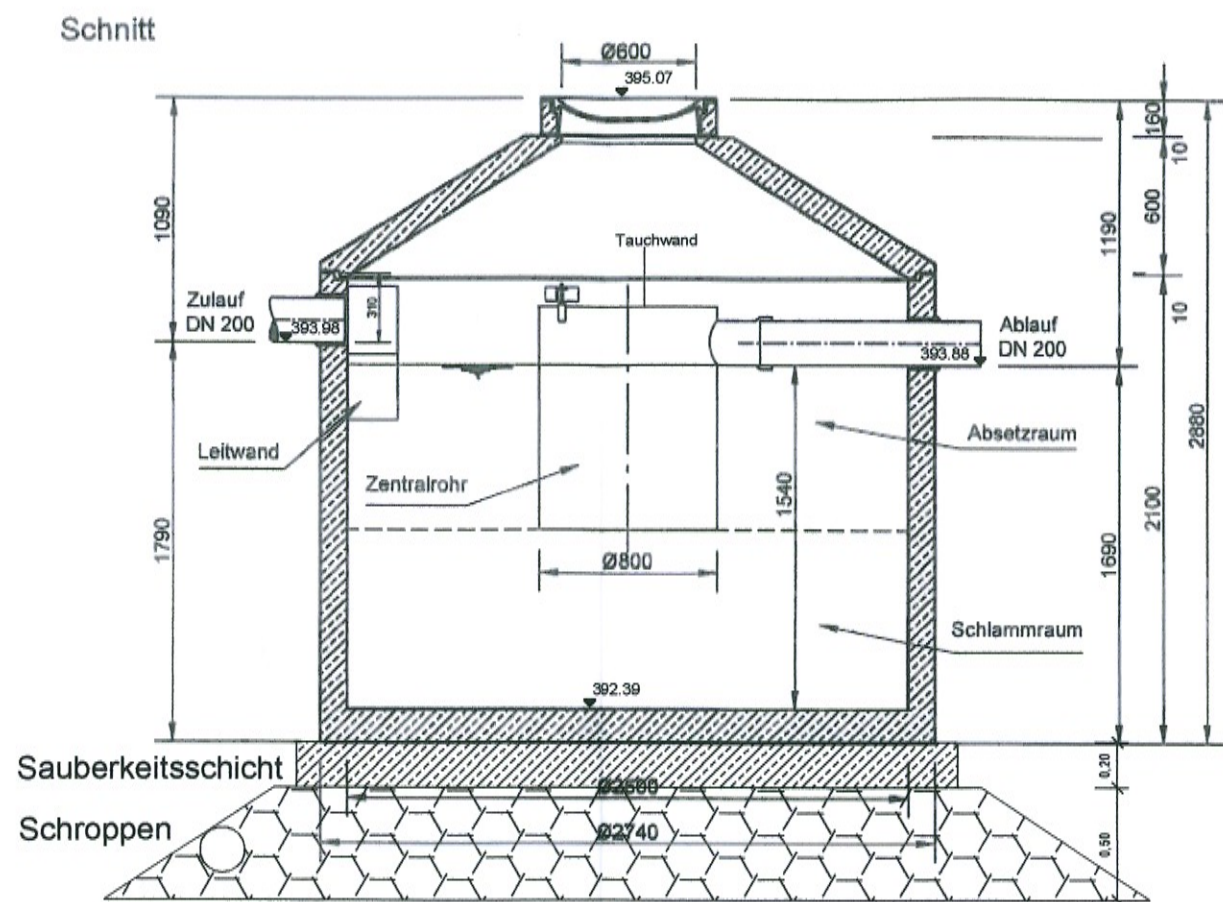


Mall-Sedimentationsanlage ViaSed
ViaSed 18R 24N
Schachtabdeckung Klasse D 400



Nr.	Art der Änderung	Datum	Name
Vorhaben: WRV Regenwasserableitung Vilseck		Anlage-Nr	
Vorhabensträger: Stadt Vilseck		Plan-Nr	5.2
		Datum	Name
Maßstab	Bauwerksplan	entw.	20.10.2020 Piehler
1:33	Absetzschacht	gez.	
		gepr.	
Vorhabensträger:		Entwurfsverfasser:	
.....		20. Okt. 2020	
(Datum)		(Datum)	
.....		
(Unterschrift)		(Unterschrift)	
Stadt Vilseck		 ERZHERZOG-KARL-STR. 6 92224 AMBERG TEL 09621 4881 - 0 FAX 09621 4881 - 18 INFO@UTA-ING.DE WWW.UTA-ING.DE UMWELT + TIEFBAU INGENIEURE AMBERG GMBH	